



COMUNE DI MOLTRASIO

PROGETTO PER IL NUOVO LUNGOLAGO CAMPO 2 MOLTRASIO

PROGETTO DEFINITIVO

(Decreto legislativo 18 aprile 2016, n. 50–Codice dei contratti pubblici)

IMPIANTI ELETTRICI E SPECIALI QUADRO ELETTRICO SALA POLIFUNZIONALE QE05



Melzi Gian Luca

1 2 3 4 5 6 7 8

A

A

B

B

C

C

D

D

E

E

F

F

DATA 30/04/2021

DISEG. GLS

VISTO GNM

QUADRO ELETTRICO SALA POLIFUNZIONALE

QE05

ED305-00.DWG

FOGLIO 1 DI 10

SEGUE 4

REV.	MODIFICA	DATA	FIRMA	APPR. LSM	SOST. IL:	SOST. DA:	ORIGINE:
------	----------	------	-------	-----------	-----------	-----------	----------

1 2 3 4 5 6 7 8

DATI DI RIFERIMENTO		
TIPO/STRUTTURA	QUADRO IN POLICARBONATO CON PORTA TRASPARENTE	
CONDIZIONE DI INSTALLAZIONE	DA ESTERNO A PARETE	
GRADO DI PROTEZIONE	[IP]	IP40
DIMENSIONI [L,H,P]	[mm]	515x1000x145
MODULI INSTALLABILI	[N°]	144
CIRCUITO	TRIFASE + NEUTRO	
TENSIONE NOMINALE DI FUNZIONAMENTO Ue	[V]	400
TENSIONE NOMINALE DEI CIRCUITI AUSILIARI Ui	[V]	230/24
FREQUENZA	[Hz]	50
CORRENTE DI CORTO CIRCUITO Icc	[KA]	10 (EN 60898)
TIPO DI MESSA A TERRA	TT	

LEGENDA SIMBOLI		
Simbolo	Descrizione	Quantità
	Terra	1
	Interrutt. di pot.ad apert.autom.funz.per corr.magnetoter.differ.	21
	Interrutt. di pot.ad apert.autom.funz.per corr.magnetoter.	2
	Conduttura monofase con conduttore neutro	3
	Conduttura trifase con conduttore neutro	3
	Conduttura trifase con conduttore protezione e neutro	3
	Conduttura monofase con conduttore di neutro e terra	16
	Scaricatore	1
	Interruttore di manovra con fusibile incorporato	1
	Interruttore di manovra-sezionatore	1
	Equipotenzialità	22

LE DIMENSIONI E LE VERIFICHE DI SOVRATEMPERATURA DEL QUADRO ELETTRICO DEVONO ESSERE CONFORMI ALLE NORME CEI 17-113, CEI 17.114 E 23-51

LO SCHEMA COSTRUTTIVO COMPLETO DI LOGICA AUSILIARIA SARA' REALIZZATO NELLA FASE DI PROGETTAZIONE ESECUTIVA.

Formazione linea	Tipo di cavo	Lunghezza
2x(1x2.5)	FG17 450/750 V	1 m
2x(1x4)+1G4	FS17 450/750V	80 m
3G2.5	FG160R16 0.6/1 kV	240 m
5G4	FG160R16 0.6/1 kV	20 m
5G6	FG160R16 0.6/1 kV	40 m

				DATA	30/04/2021					QUADRO ELETTRICO SALA POLIFUNZIONALE			
				DISEG.	GLS								
				VISTO	GNM								
REV.	MODIFICA	DATA	FIRMA	APPR.	LSM	SOST. IL:	SOST. DA:	ORIGINE:			QE05	ED305-00.DWG	FOGLIO 2 DI 10
1		2		3		4		5	6	7	8	SEGUE 4	

1	2		3	4	5	6	7	8					
Zona Quadro	Sigla utenza		Tipo	Coll. fasi	Pn [kW]	Coef.	Pd [kW]	Coef.Trasf.	Carichi	Ptrasf [kW]	Ptot [kW]	Pdisp [kW]	
A	QE Sala polifunz. QE05		U1	1	1	2	0,2	0,4	1	1	0,444	3,7	3,25
	QE Sala polifunz. QE05		U2	3	3	2	1	2	1	1	2,22	3,7	1,47
	QE Sala polifunz. QE05		SEZ	0	0	20,6	1	20,6	1	1	22,8	43,6	20,8
B	QE Sala polifunz. QE05		U3	2	2	2	1	2	1	1	2,22	3,7	1,47
	QE Sala polifunz. QE05		U4	1	1	2	0,2	0,4	1	1	0,444	3,7	3,25
	QE Sala polifunz. QE05		U5	0	0	2	1	2	1	1	2,22	11,1	8,86
	QE Sala polifunz. QE05		QE06	0	0	12,8	0,2	2,56	1	1	2,84	17,3	14,5
C	QE Sala polifunz. QE05		U6	3	3	0,3	1	0,3	1	1	0,333	2,31	1,98
	QE Sala polifunz. QE05		U7	1	1	0,1	1	0,1	1	1	0,111	2,31	2,2
	QE Sala polifunz. QE05		U8	1	1	0,1	1	0,1	1	1	0,111	2,31	2,2
	QE Sala polifunz. QE05		U9	3	3	0,1	1	0,1	1	1	0,111	2,31	2,2
D	QE Sala polifunz. QE05		U10	2	2	0,1	1	0,1	1	1	0,111	2,31	2,2
	QE Sala polifunz. QE05		U11	2	2	0,1	1	0,1	1	1	0,111	2,31	2,2
	QE Sala polifunz. QE05		U12	0	0	9	1	9	1	1	10	13,9	3,86
E	QE Sala polifunz. QE05		U13	1	1	0,4	1	0,4	1	1	0,444	2,31	1,87
	QE Sala polifunz. QE05		U14	1	1	0,4	1	0,4	1	1	0,444	2,31	1,87
	QE Sala polifunz. QE05		U15	1	1	0,4	1	0,4	1	1	0,444	2,31	1,87
	QE Sala polifunz. QE05		U16	2	2	0,4	1	0,4	1	1	0,444	2,31	1,87
F					DATA 30/04/2021			QUADRO ELETTRICO SALA POLIFUNZIONALE					
					DISEG. GLS								
					VISTO GNM								
	REV.	MODIFICA	DATA	FIRMA	APPR. LSM	SOST. IL:	SOST. DA:	ORIGINE:	QE05	ED305-00.DWG		FOGLIO 3 DI 10	
											SEGUE	4	

1

2

3

4

5

6

7

8

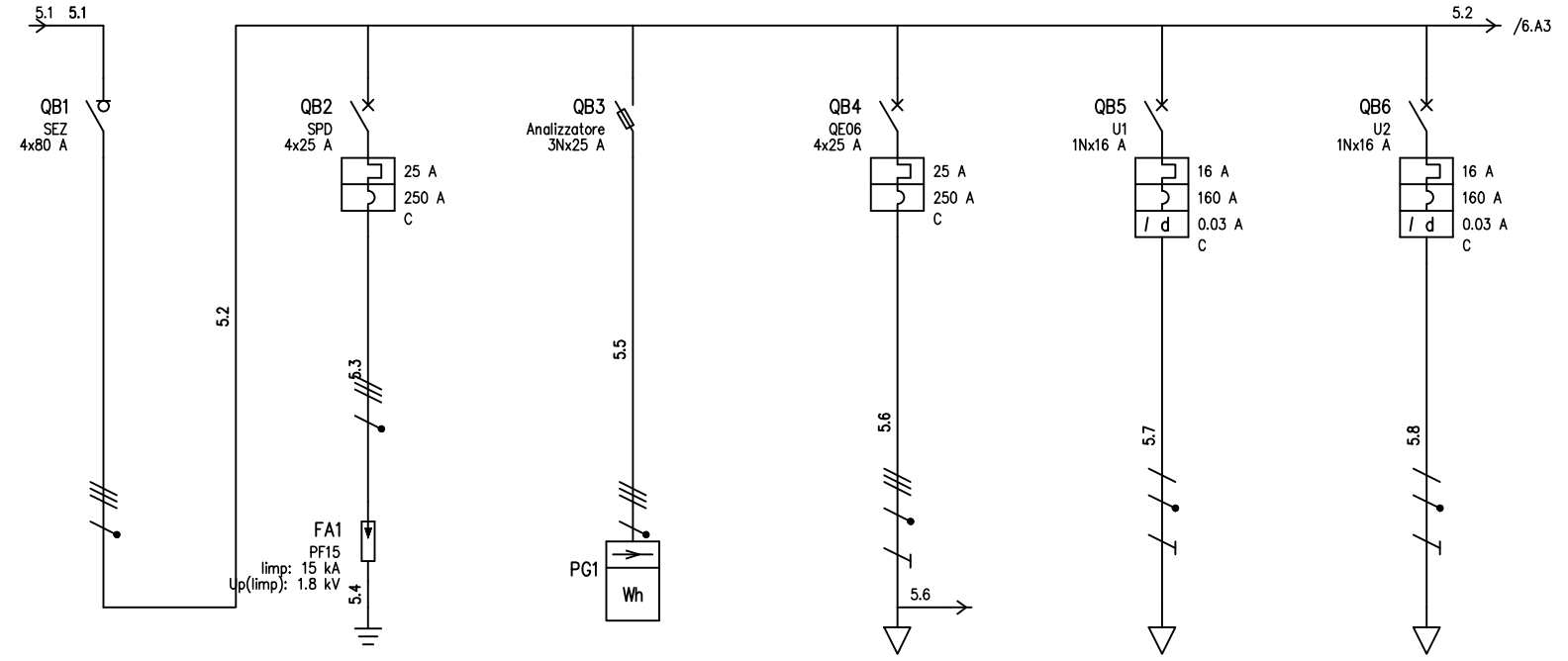
	1	2	3	4	5	6	7	8				
	Zona Quadro	Sigla utenza	Tipo	Coll. fasi	Pn [kW]	Coef.	Pd [kW]	Coef.Trasf.	Carichi	Ptrasf [kW]	Ptot [kW]	Pdisp [kW]
A	QE Sala polifunz. QE05	U17	2	2	0,4	1	0,4	1	1	0,444	2,31	1,87
	QE Sala polifunz. QE05	U18	2	2	0,4	1	0,4	1	1	0,444	2,31	1,87

Legenda

Pn: potenza nominale dei carichi a valle dell'utenza.
Pd: potenza di dimensionamento dell'utenza.
Qn: potenza reattiva dei carichi a valle dell'utenza
Qrif: potenza reattiva nominale di rifasamento locale di un'utenza terminale
K tr: coefficiente di trasferimento potenza a monte.
Ptrasf: potenza trasferita a monte.

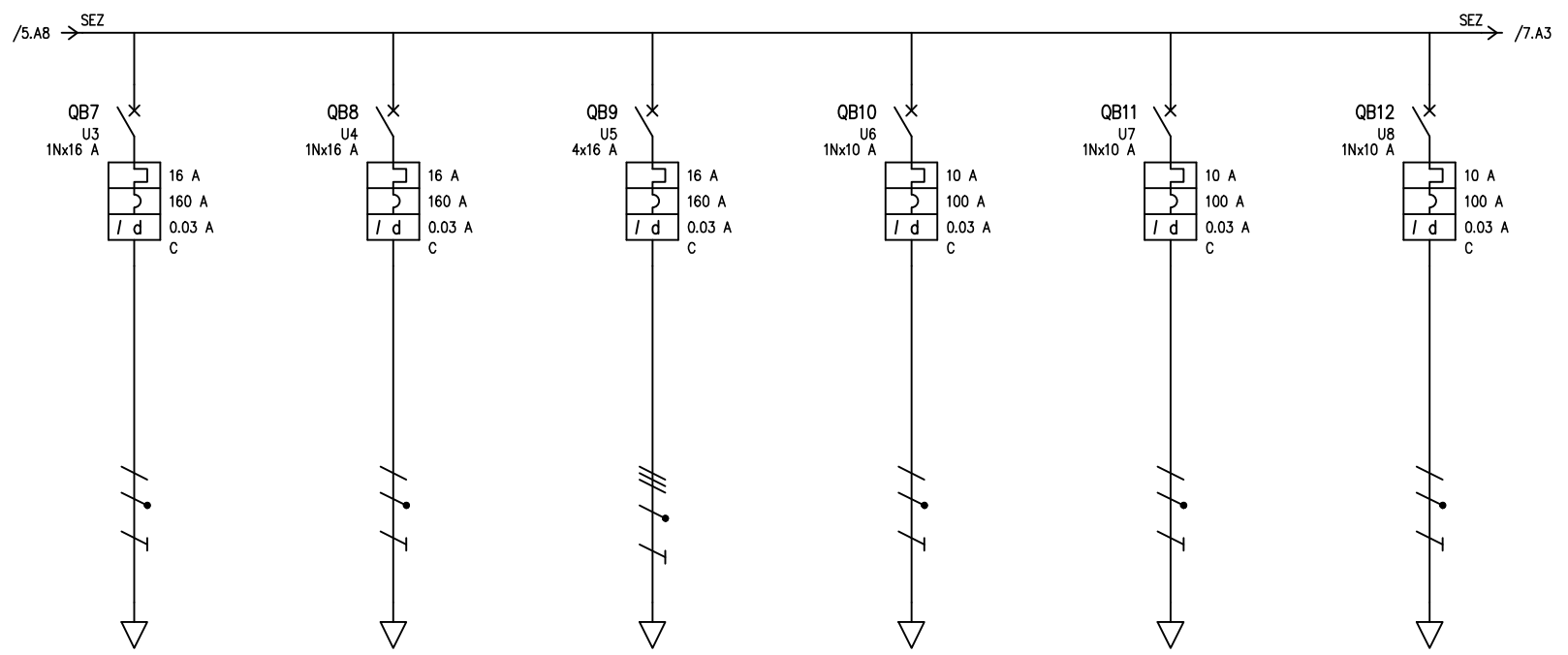
				DATA	30/04/2021				QUADRO ELETTRICO SALA POLIFUNZIONALE	
				DISEG.	GLS					+QE Sala polifunz..Q
				VISTO	GNM				QE05	ED305-00.DWG
REV.	MODIFICA	DATA	FIRMA	APPR.	LSM	SOST. IL:	SOST. DA:	ORIGINE:		FOGLIO 4 DI 10 SEGUE 4

Da zona	QE Punto consegna
Da quadro	QE04
Tensione	400 V
Corrente I _{kv} max	2.07 kA
Cdt tot. a lb	1.6 %
Cavo	FG16OR16 0.6/1 kV
Formazione	5G16
Codice cavo	CVGCA414
Lunghezza	80 m



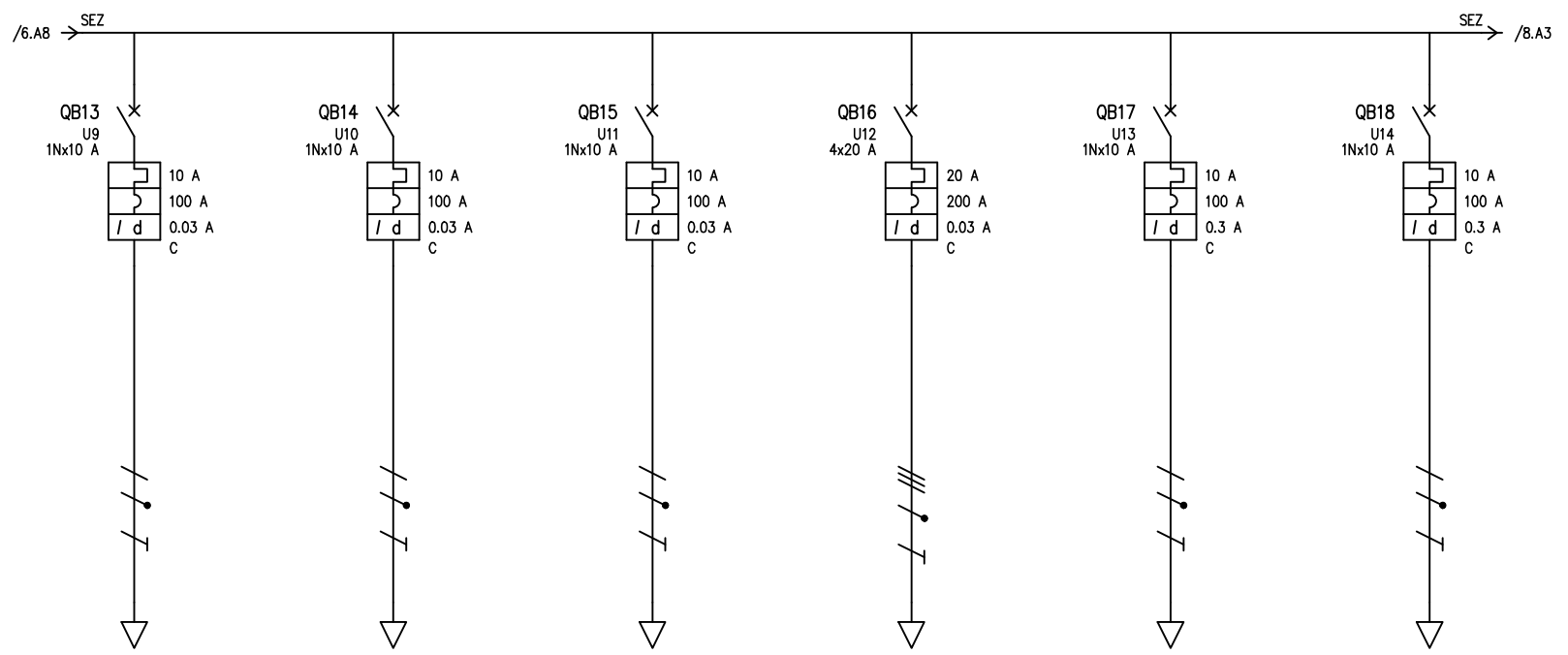
UTENZA	DENOMINAZIONE		Generale quadro QE03		Scaricatore di sovratensione		Analizzatore di rete		Linea QE06 centrale tecnologica		Linea prese FM di servizio spogliatoi		Linea prese FM asciugacapelli 1			
	TIPO	POTENZA TOT. kVA	TT	43.6	TT		TT	20.9	TT	17.3	TT/L1-N	3.7	TT/L3-N	3.7		
	SIGLA		SEZ		SPD		Analizzatore		QE06		U1		U2			
	POTENZA kW	lb	20.6	33.1					2.56	4.65	2	1.92	2	9.62		
	COEF. CONTEMP.	COS φ	1	0.9	1	0.9	1	0.9	0.2	0.9	0.2	0.9	1	0.9		
INTERRUTTORE O SEZIONATORE	COSTRUTTORE		iSW-NA 80A		iC60H-C - 25A		SBI 3P+N 14X51		iC60H-C - 25A		iC40N-C+Vigi iC40 A 0,03 A		iC40N-C+Vigi iC40 A 0,03 A			
	N.POLI	I _n	4	80	4	25	3N	50	4	25	1N	16	1N	16		
	I _{th}	A I _{dn}	A				25				16	0.03	Gen.	16	0.03	Gen.
	I _m (o curva)	A P _{di}				250	10		40	250	10	160	6	160	6	
FUSIBILE	TIPO							DIAZED 5SA NDZ 25A								
	CALIBRO							25								
CONTATTORE	TIPO															
	I _n	A P _n														
RELE' TERMICO	TIPO				SCHNEIDER ELECTRIC											
	TARATURA				PF15/3N/II											
LINEA DI POTENZA	TIPO CAVO								FG16OR16 0.6/1 kV		FS17 450/750V		FS17 450/750V			
	FORMAZIONE								5G6		2x(1x4)+1G4		2x(1x4)+1G4			
	LUNGHEZZA								20		20		20			
	I _z								58		26		26			
	C.d.T. a I _n	%	C.d.T. a I _b	%	3.05		3.05		3.05		4	0.178	4.6	0.186	4.6	0.931
	Z _k	mΩ	Z _s	mΩ	111.5		111.5		111.5		176.7		413.9		413.9	
I _k trifase/monof.	kA	I _{k1} fase/terra	kA	2.07		2.07		2.07		1.31		0.558		0.558		
NUMERAZIONE MORSETTIERA																

DATA		30/04/2021		QUADRO ELETTRICO SALA POLIFUNZIONALE			
DISEG.		GLS		QE05		ED305-00.DWG	
VISTO		GNM				FOGLIO 5 DI 10	
REV.	MODIFICA	DATA	FIRMA	APPR. LSM	SOST. IL:	SOST. DA:	ORIGINE:



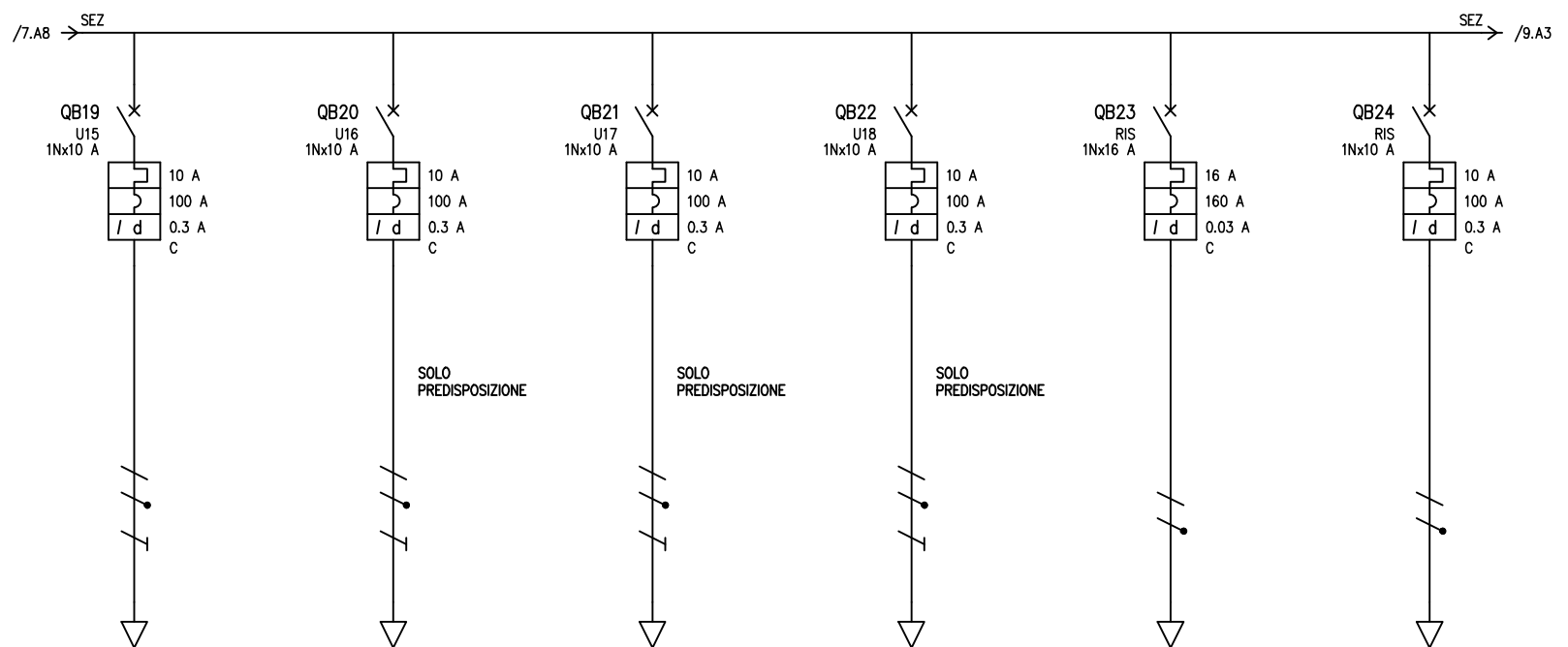
UTENZA	DENOMINAZIONE		Linea prese FM asciugacapelli 2		Linea prese FM di servizio polifunz.		Linea quadri prese FM		Linea ventilatori ext		Linea 1 unità interna VRV		Linea 2 unità interna VRV				
	SIGLA		U3		U4		U5		U6		U7		U8				
	TIPO	POTENZA TOT. kVA	TT/L2-N	3.7	TT/L1-N	3.7	TT	11.1	TT/L3-N	2.31	TT/L1-N	2.31	TT/L1-N	2.31			
	POTENZA kW	lb	A	2	9.62	2	1.92	2	3.21	0.3	1.44	0.1	0.481	0.1	0.481		
	COEF. CONTEMP.	COS φ		1	0.9	0.2	0.9	1	0.9	1	0.9	1	0.9	1	0.9		
INTERRUTTORE O SEZIONATORE	COSTRUTTORE																
	TIPO		iC40N-C+Vigi iC40 A 0,03 A		iC40N-C+Vigi iC40 A 0,03 A		iC60N-C - 16A+Vigi iC60 A 0,03 A		iC40N-C+Vigi iC40 A 0,03 A		iC40N-C+Vigi iC40 A 0,03 A		iC40N-C+Vigi iC40 A 0,03 A				
	N.POLI	In	1N	16	1N	16	4	16	1N	10	1N	10	1N	10			
	lth	A	Idn	A	TIPO DIFF.	16	0.03	Gen.	16	0.03	Gen.	10	0.03	Gen.	10	0.03	Gen.
	Im (o curva)	A	Pdi	kA		160	6		160	6		100	6	100	6		
FUSIBILE	TIPO																
	CALIBRO																
CONTATTORE	TIPO																
	In	A	Pn	kW													
RELE' TERMICO	TIPO																
	TARATURA																
LINEA DI POTENZA	TIPO CAVO		FS17 450/750V		FS17 450/750V		FG160R16 0.6/1 kV		FG160R16 0.6/1 kV		FG160R16 0.6/1 kV		FG160R16 0.6/1 kV				
	FORMAZIONE		2x(1x4)+1G4		2x(1x4)+1G4		5G4		3G2.5		3G2.5		3G2.5				
	LUNGHEZZA		m		20		20		20		20		20				
	lz		A		26		26		30		25		25				
	C.d.T. a In	%	C.d.T. a lb	%	4.6	0.931	4.6	0.186	3.82	0.155	4.6	0.224	4.6	0.075	4.6	0.075	
	Zk	mΩ	Zs	mΩ	413.9		413.9		209.3		534.3		534.3		534.3		
Ik trifase/monof.	kA	Ik1 fase/terra	kA	0.558		0.558		1.1		0.432		0.432		0.432			
NUMERAZIONE MORSETTIERA																	

DATA	30/04/2021								QUADRO ELETTRICO SALA POLIFUNZIONALE			
DISEG.	GLS										+QE Sala polifunz..Q	
VISTO	GNM								QE05		ED305-00.DWG	
REV.	MODIFICA	DATA	FIRMA	APPR. LSM	SOST. IL:	SOST. DA:	ORIGINE:			FOGLIO 6 DI 10		SEQUE 4



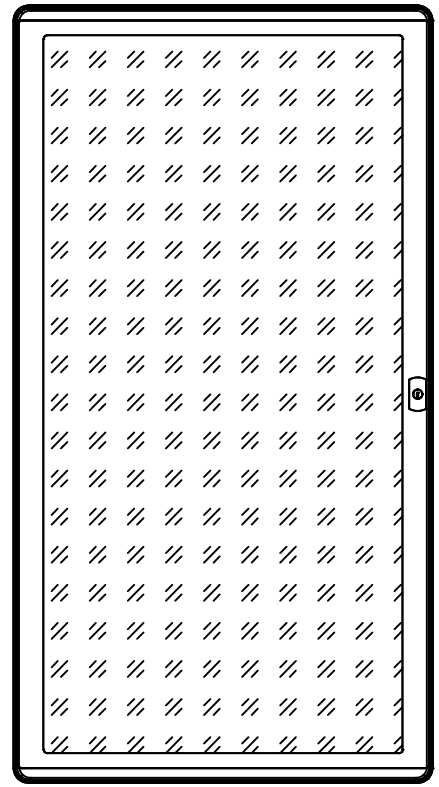
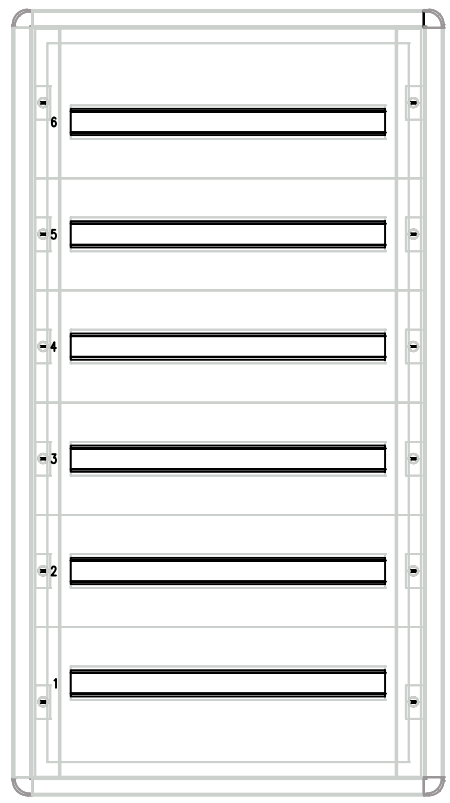
UTENZA	DENOMINAZIONE		Linea 3 unità interna VRV		Linea 4 unità interna VRV		Linea 5 unità interna VRV		Linea recuperatore		Linea illuminazione spogliatoi		Linea illuminazione sala polifunzionale 1				
	SIGLA		U9		U10		U11		U12		U13		U14				
TIPO		POTENZA TOT.	kVA	TT/L3-N	2.31	TT/L2-N	2.31	TT/L2-N	2.31	TT	13.9	TT/L1-N	2.31	TT/L1-N	2.31		
POTENZA		kW	lb	A	0.1	0.481	0.1	0.481	0.1	0.481	9	14.4	0.4	1.92	0.4	1.92	
COEF. CONTEMP.		COS φ		1	0.9	1	0.9	1	0.9	1	0.9	1	0.9	1	0.9		
INTERRUTTORE O SEZIONATORE	COSTRUTTORE																
	TIPO		iC40N-C+Vigi iC40 A 0,03 A		iC40N-C+Vigi iC40 A 0,03 A		iC40N-C+Vigi iC40 A 0,03 A		iC60N-C - 20A+Vigi iC60 AC 0,03 A		iC40N-C+Vigi iC40 A 0,3 A		iC40N-C+Vigi iC40 A 0,3 A				
	N.POLI	In	A	1N	10	A	1N	10	A	1N	10	A	1N	10	A		
	lth	A	Idn	A	TIPO DIFF.	10	0.03	Gen.	10	0.03	Gen.	10	0.03	Gen.	10	0.3	Gen.
Im (o curva)		A	Pdi	kA	100	6	100	6	100	6	200	6	100	6	100	6	
FUSIBILE	TIPO																
	CALIBRO		A														
CONTATTORE	TIPO																
	In	A	Pn	kW													
RELE' TERMICO	TIPO																
	TARATURA		A														
LINEA DI POTENZA	TIPO CAVO		FG160R16 0.6/1 kV														
	FORMAZIONE		3G2.5														
	LUNGHEZZA		m														
	lz		A														
	C.d.T. a In		%	C.d.T. a lb	%	4.6	0.075	4.6	0.075	4.6	0.075	3.69	0.466	4.6	0.298	4.6	0.298
	Zk		mΩ	Zs	mΩ	534.3	534.3	534.3	534.3	176.7	534.3	534.3	534.3	534.3	534.3	534.3	
	Ik trifase/monof.		kA	Ik1 fase/terra	kA	0.432	0.432	0.432	0.432	1.31	0.432	0.432	0.432	0.432			
NUMERAZIONE MORSETTIERA																	

				DATA	30/04/2021					QUADRO ELETTRICO SALA POLIFUNZIONALE					
				DISEG.	GLS								+QE Sala polifunz..Q		
				VISTO	GNM					QE05			FOGLIO 7 DI 10		
REV.	MODIFICA	DATA	FIRMA	APPR.	LSM	SOST. IL:	SOST. DA:	ORIGINE:				ED305-00.DWG		SEQUE	4
1	2	3	4	5	6	7	8								



UTENZA	DENOMINAZIONE		Linea illuminazione sala polifunzionale 2			Linea rack dati			Linea intrusione			Linea diffusione sonora			Riserva			Riserva			
	SIGLA		U15			U16			U17			U18			RIS			RIS			
	TIPO	POTENZA TOT. kVA	TT/L1-N	2.31	TT/L2-N	2.31	TT/L2-N	2.31	TT/L2-N	2.31	TT/L2-N	3.7	TT/L1-N	2.31							
	POTENZA kW	lb	A	0.4	1.92	0.4	1.92	0.4	1.92	0.4	1.92	0.21	0.505	2	1.92						
COEF. CONTEMP.	COS φ		1	0.9	1	0.9	1	0.9	1	0.9	0.5	0.9	0.2	0.9							
INTERRUTTORE O SEZIONATORE	COSTRUTTORE																				
	TIPO		iC40N-C+Vigi iC40 A 0,3 A			iC40N-C+Vigi iC40 A 0,3 A			iC40N-C+Vigi iC40 A 0,3 A			iC40N-C+Vigi iC40 A 0,3 A			iC40N-C+Vigi iC40 A 0,3 A			iC40N-C+Vigi iC40 A 0,3 A			
	N.POLI	In	1N	10	1N	10	1N	10	1N	10	1N	16	1N	10	1N	10					
	lth	Idn	TIPO DIFF.	10	0.3	Gen.	10	0.3	Gen.	10	0.3	Gen.	16	0.03	Gen.	10	0.3	Gen.			
Im (o curva)		Pdi	kA	100	6	100	6	100	6	100	6	160	6	100	6						
FUSIBILE	TIPO																				
CALIBRO		A																			
CONTATTORE	TIPO																				
	In	Pn	kW																		
RELE' TERMICO	TIPO																				
	TARATURA		A																		
LINEA DI POTENZA	TIPO CAVO		FG160R16 0.6/1 kV			FG160R16 0.6/1 kV			FG160R16 0.6/1 kV			FG160R16 0.6/1 kV									
	FORMAZIONE		3G2.5			3G2.5			3G2.5			3G2.5									
	LUNGHEZZA		m	20			20			20			20								
	lz		A	25			25			25			25								
	C.d.T. a In	%	C.d.T. a lb	%	4.6	0.298															
	Zk	mΩ	Zs	mΩ	534.3																
	Ik trifase/monof. kA	Ik1 fase/terra	kA	0.432																	
NUMERAZIONE MORSETTIERA																					

DATA		30/04/2021								QUADRO ELETTRICO SALA POLIFUNZIONALE			
DISEG.		GLS										+QE Sala polifunz..Q	
VISTO		GNM								QE05		ED305-00.DWG	
REV.	MODIFICA	DATA	FIRMA	APPR.	LSM	SOST. IL:	SOST. DA:	ORIGINE:				FOGLIO	8 DI 10
												SEGUE	4



				DATA	30/04/2021				QUADRO ELETTRICO SALA POLIFUNZIONALE			
				DISEG.	GLS							
				VISTO	GNM							
REV.	MODIFICA	DATA	FIRMA	APPR.	LSM	SOST. IL:	SOST. DA:	ORIGINE:	QE05	ED305-00.DWG		FOGLIO 10 DI 10
1		2		3		4		5	6	7	8	SEGUE 4